



CLASSIC SERIES ICE STORAGE BINS



Models: ◆ BIN230 ◆ BIN400 ◆ BIN650 ◆ BIN950

SERVICE, INSTALLATION, AND INSTRUCTION MANUAL

For AUTHORIZED PARTS or TECHNICAL SERVICE, please contact:
1-877-368-2797 or Service@MaxxHelp.com

3355 Enterprise Avenue, Suite 160, Fort Lauderdale, FL 33331 USA
Phone: (954) 202-7419 • Website: MaximumFoodService.com

TABLE of CONTENTS

PARTS	3
REFERENCE: MAXX ICE STORAGE BIN and COMPATIBLE MAXX ICE ICE MAKER MODELS	3
USER INSTRUCTIONS	4
Installation of Leveling Legs	4
Installation of Drain Line	5
Installation of Ice Maker onto Ice Storage Bin	5-6
Full Bin Detection Sensor	7
CLEANING and MAINTENANCE	7
Interior	7
Exterior	7
PRODUCT DIMENSIONS	8
PRODUCT SPECIFICATIONS	8

VISIT OUR WEBSITE for the MOST UP-TO-DATE VERSION of this MANUAL.

<http://www.maximumfoodservice.com/>

Fill out and return the enclosed warranty postcard.

Keep the dated proof of purchase invoice which establishes the appliance's warranty period.

SERIAL #: _____

INSTALL DATE: _____ **MODEL #:** _____

PARTS

Included:

- Ice Storage Bin: BIN230, BIN400, BIN650 or BIN950
- 4 Leveling Legs
- Rubber Gasket
- Ice Scoop & Ice Scoop Holster

Suggested Tools and Consumables:

- Phillips Screwdriver
- Wire Cutter
- Carpenter Level or Equivalent Tool
- Pliers
- X-acto Knife or Similar Tool
- Caulking Gun with Tube of Food Grade Silicone Caulk

Ice Storage Bin Models	Compatible MAXX ICE Modular Ice Maker Models				
	MIM370	MIM452	MIM500	MIM600	MIM1000
BIN230	X	X	X		
BIN400	X	X	X	X	
BIN650 *		X	X	X	X
BIN950 *				X	X

** BIN650 & BIN950 models come with an adapter plate*

**READ THIS MANUAL IN ITS ENTIRETY
TO HELP FAMILIARIZE YOURSELF WITH YOUR NEW EQUIPMENT BEFORE PROCEEDING.**

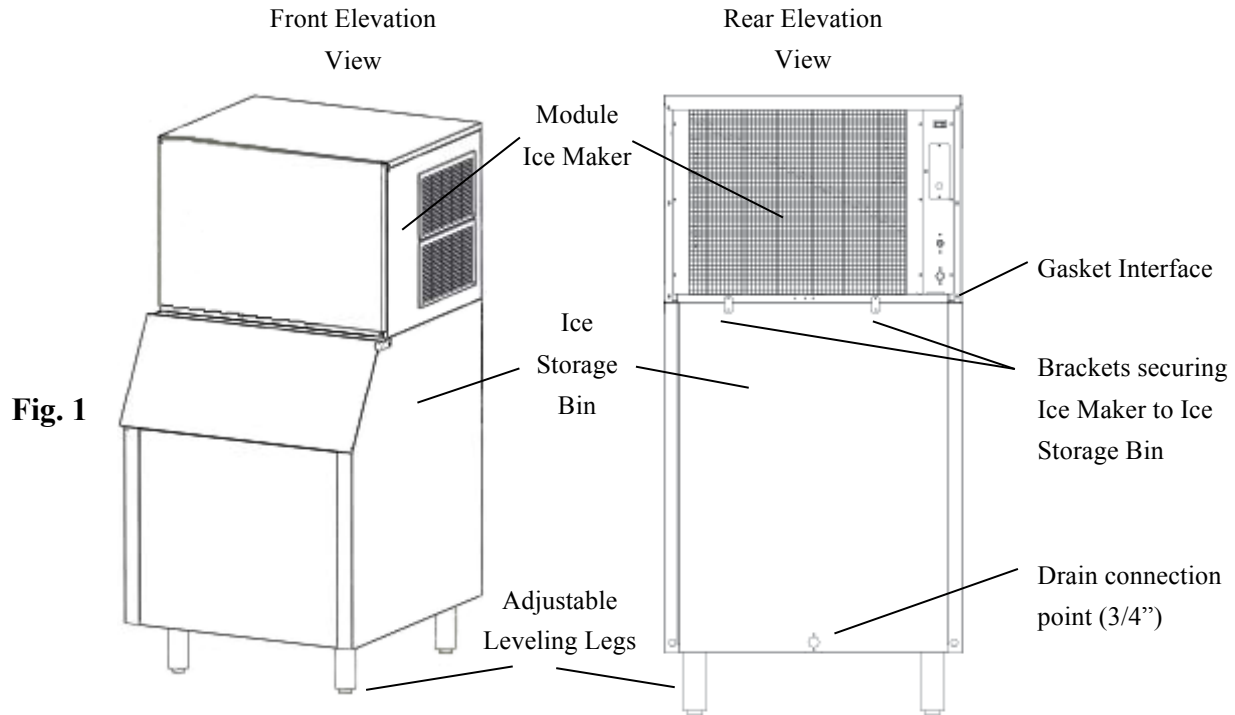
We have provided many important safety messages in this manual.

Always read and obey all safety messages.

Understanding of safety messages will assist in alerting you to potential hazards, as well as tell you how to reduce the chance of injury. Follow the instructions as outlined in this manual.

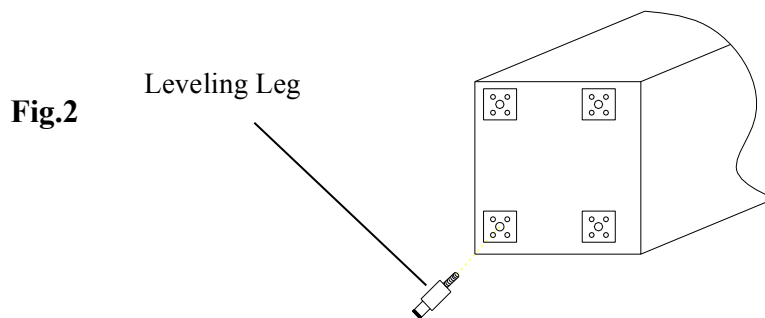
Due to periodic changes in designs, methods, procedures, policies and regulations, the contents of this manual are subject to change without notice. While we exercise good faith efforts to provide information that is accurate, we are not responsible for errors or omissions in information provided or conclusions reached as a result of using this reference manual. By using the information provided, the user assumes all risks in connection with such use.

USER'S INSTRUCTIONS



INSTALLATION OF LEVELING LEGS

1. Place the bin on its side (Fig 2).
2. Install the four leveling legs into bottom of ice storage bin. Ensure they are flush and snug with no exposed threads.
3. Turn the bin upright.
Note: The use of a leveling tool is recommended to ensure that the ice storage bin and ice maker are level and drain effectively.
4. Adjust the feet height individually to make both the ice storage bin and ice maker level.



INSTALLATION OF DRAIN LINE

1. Connect drain line tubing to drain connection point at back of unit (Fig.3).
2. Use hose clamp or supplied plastic ties to secure drain line tubing and provide a liquid tight seal (Fig.4).
Note: A floor drain should be in close proximity to final installation location as the drain line must slope directly to the floor drain sump without any flow blockages.

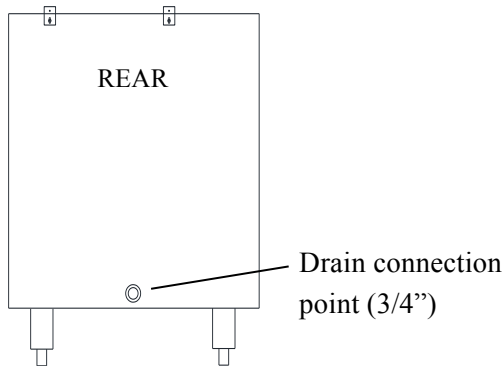


Fig.3

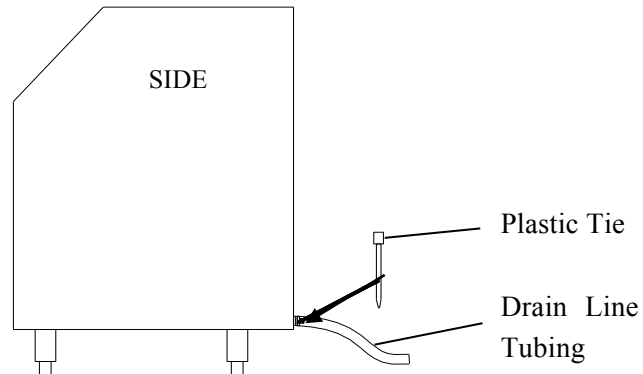


Fig.4

INSTALLATION OF ICE MAKER ONTO ICE STORAGE BIN

Please refer to the Ice Maker's User Manual for complete installation instructions.

Interfacing of a MAXX ICE ice bin with another manufacturer's ice maker may require the addition of an adapter plate for the proper fit of these units with no leakage potential.

Note: A completed installation requires:

- (1) 115 NEMA 5-15 power hook up of the modular ice maker.
- (2) Connection of a 15 to 75 psig (pounds per square inch gauge) water supply line.
- (3) Connection of the ice maker discharge and ice storage bin drain lines to the floor drain.

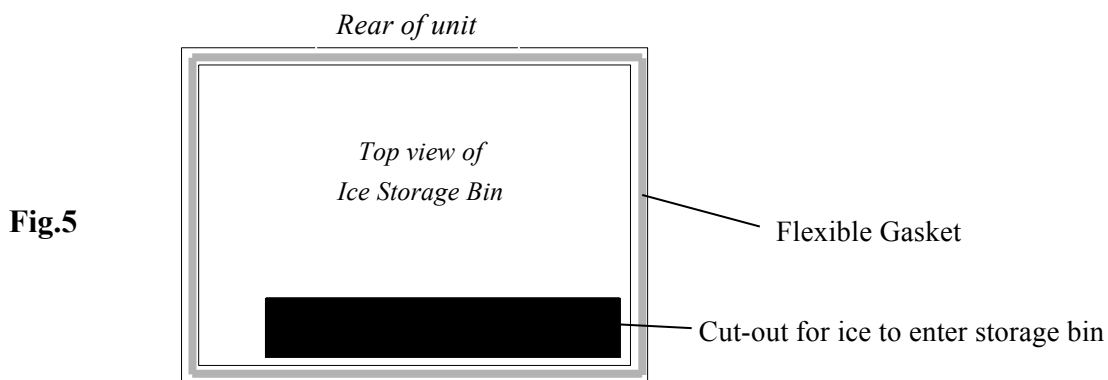


Fig.5

Part 1:

1. Locate flexible gasket included in the packaging with this storage bin.
2. Position gasket on top of storage bin. Be sure gasket is properly positioned in place in the groove at top of storage bin. (Fig.5).
3. Place your selected ice-making unit on top of storage bin and make sure it is properly aligned with the sides and back edge.

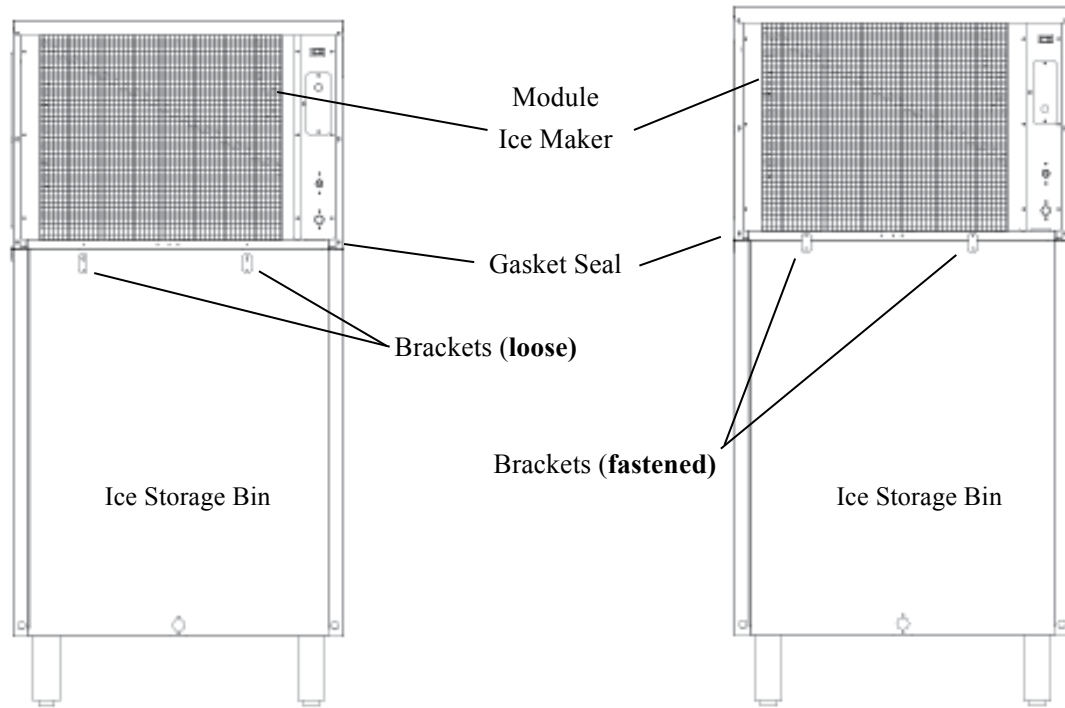


Fig.6

Fig.7

Part 2:

4. Rotate brackets at back of ice storage bin up and align them with the holes at bottom of ice-making unit (Fig. 6). Secure brackets in place with provided screws (Fig.7).
5. Apply silicone caulk as necessary between ice maker and ice storage bin to form a water tight seal.
6. Place ice maker and ice storage bin in its final location.
7. Ensure the setup is level by using a carpenter's level or similar tool and rotating the adjustable legs (Fig. 8).

NOTE: Make sure the drain line water flow is not compromised, including appropriate slope to fully evacuate the line as the ice melts water is discharged from the bin. Any crimp or possible blockage in the drain line may cause water to back up into the bin, causing a health hazard and cause the stored ice to melt more rapidly.

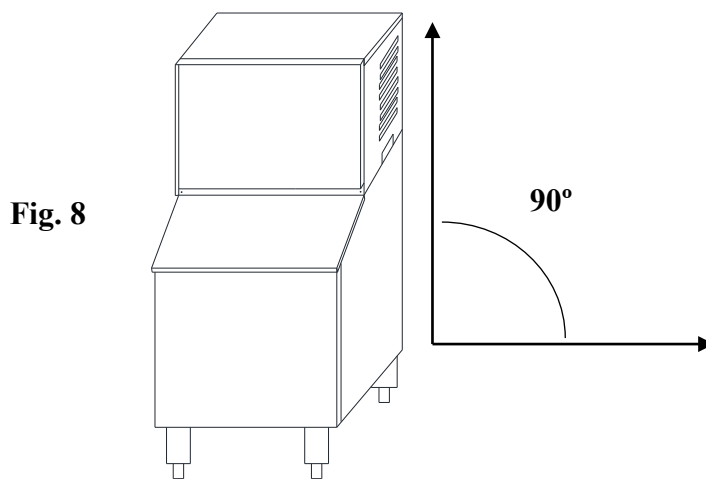


Fig. 8

IMPORTANT
FULL BIN DETECTION SENSOR

This bin relies on the ice maker having a hinged moving shutter and a proximity switch to sense when a full load of ice is in the bin. If the ice maker selected to be mounted on this bin does not offer or use this feature, another type of interface “bin-full” sensor must be added. This sensor will keep the bin full but not over flow causing various performance issues.

CLEANING AND MAINTENANCE

CAUTION:

- Never keep anything other than ice in the bin.
- If the ice storage bin is left unused for a long period of time, before it's next use the ice storage bin must be thoroughly cleaned and sanitized.
- Do not leave any solution inside the ice storage bin after cleaning, rinse the ice storage bin thoroughly and then allow it to completely air dry before the ice maker is returned to service.

CLEANING INTERIOR OF BIN: The plastic inner liner of the ice bin must be cleaned and sanitized before use and at least 3 times a year to ensure clean, sanitary ice.

1. Be sure the bin is empty of ice before cleaning the interior.
2. Wipe or spray the liner with a solution of 1 ounce of household bleach in 2 gallons of hot water (95° to 115°F).
3. Rinse thoroughly with clean water and drain the bin.
4. Allow the bin to dry completely before starting the ice making sequence.

NOTE: Do not schedule sanitation operation prior to an expected high volume ice consumption day/weekend. Time is required to harvest enough ice to refill the ice storage bin.

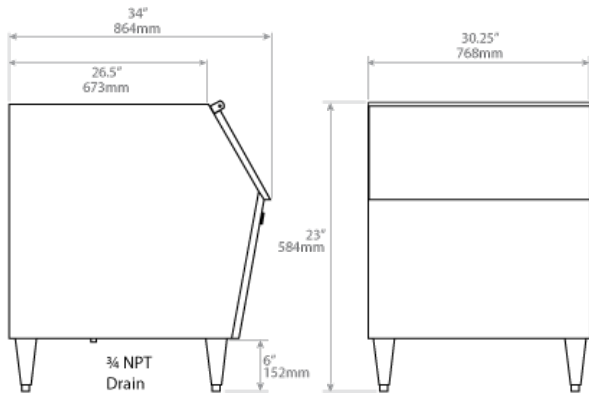
CLEANING EXTERIOR OF BIN: The exterior stainless steel surfaces can be cleaned with a stainless steel cleaner such as *3M Stainless Steel Cleaner & Polish* or the equivalent.

RECOMMENDATION:

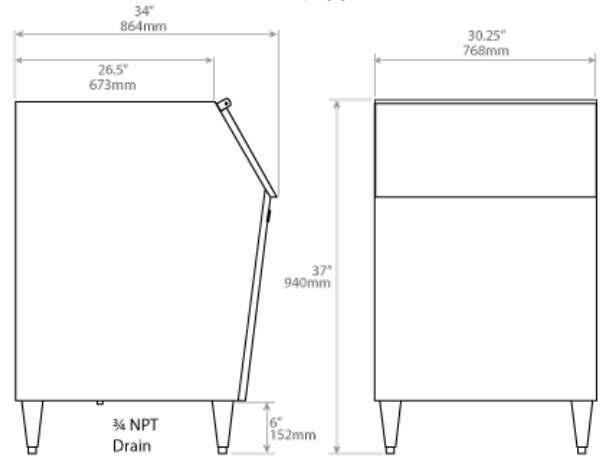
Empty, clean and sanitize the ice storage bin at least 3 times a year to prevent the risk of an ice created foodborne illness incident. Create and follow an appropriate and effective maintenance calendar/schedule for both the ice storage bin and ice making head.

DIMENSIONS

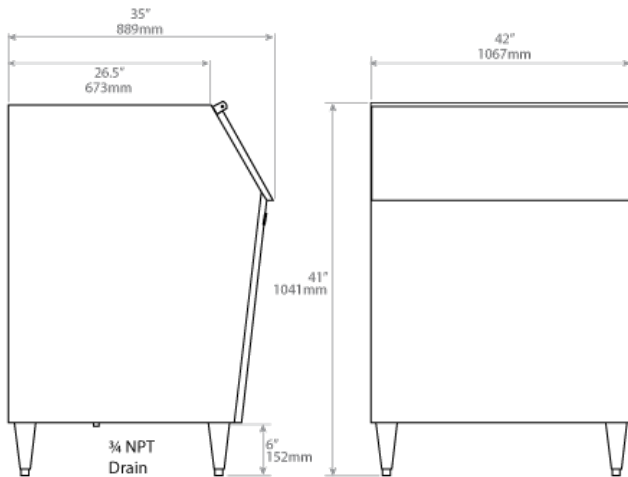
BIN230



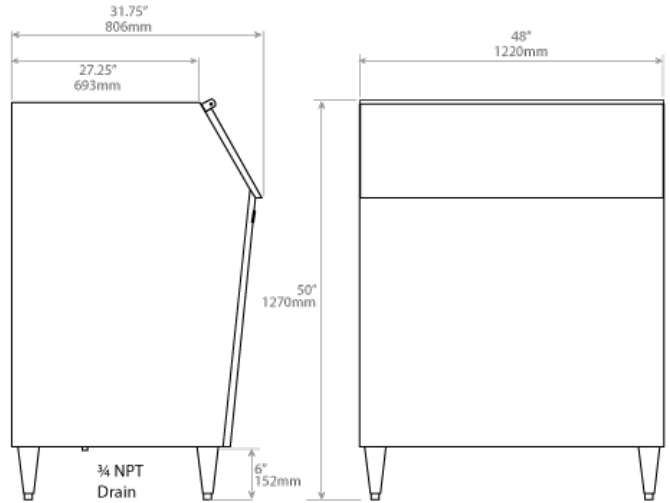
BIN400



BIN650



BIN950



PRODUCT SPECIFICATIONS

Storage Bin Models	BIN230	BIN400	BIN650	BIN950
Overall Dimension W*D*H inches <i>H is with 6" leveling legs</i>	30.25" x 34" x 23"	30.25" x 34" x 37"	42" x 35" x 41"	48" x 31.75" x 50"
Overall Dimension W*D*H millimeter <i>H is with 152mm leveling legs</i>	768mm x 864mm x 584mm	768mm x 864mm x 940mm	1067mm x 889mm x 1041mm	1220mm x 806mm x 1270mm
Ice Storage Capacity <i>(Actual Measure)</i>	230lbs (104kg)	400lbs (181kg)	660lbs (299kg)	950lbs (431kg)
AHRI Capacity <i>(80% of Ice Storage Capacity)</i>	184lbs (83kg)	320lbs (145kg)	528lbs (239kg)	760lbs (345kg)
Suggested MAXX ICE Ice Maker Models to use for the BIN	MIM452, MIM370, MIM500	MIM452, MIM370, MIM500, MIM600	MIM452, MIM500, MIM600, MIM1000 (with adapter plate)	MIM600, MIM1000 (with adapter plate)



BACS DE STOCKAGE DES GLAÇONS DE LA SÉRIE CLASSIC



Modèles : ◆ BIN230 ◆ BIN400 ◆ BIN650 ◆ BIN950

MANUEL D'ENTRETIEN, D'INSTALLATION ET D'UTILISATION

Pour les PIÈCES AUTORISÉES ou un SERVICE TECHNIQUE, veuillez composer le :
1 877 368-2797 ou visiter le site Service@MaxxHelp.com

3355 Enterprise Avenue, Suite 160, Fort Lauderdale, FL 33331 USA
Téléphone : 954 202-7419 • Site Web : MaximumFoodService.com

TABLE des MATIÈRES

PIÈCES	3
RÉFÉRENCE : BAC À GLAÇONS MAXX ICE et MODÈLES DE MACHINE À GLAÇONS MAXX ICE COMPATIBLES	3
MODE D'EMPLOI.....	4
Installation des pieds de mise à niveau	4
Installation de la conduite d'évacuation	5
Installation de la machine à glaçons sur le bac de stockage des glaçons.....	5-6
Capteur de détection de bac plein	7
NETTOYAGE et ENTRETIEN.....	7
Intérieur.....	7
Extérieur.....	7
DIMENSIONS DU PRODUIT.....	8
CARACTÉRISTIQUES DU PRODUIT	8

VISITEZ NOTRE SITE WEB pour la VERSION LA PLUS RÉCENTE de ce MANUEL.

<http://www.maximumfoodservice.com/>

Veillez remplir et renvoyer la carte postale de garantie ci-jointe.

Conservez la preuve datée de la facture d'achat qui détermine la période de garantie de l'appareil.

N° de SÉRIE : _____

DATE D'INSTALLATION : _____ N° DE MODÈLE : _____

PIÈCES

Comprend :

- Bac de stockage des glaçons : BIN230, BIN400, BIN650 ou BIN950
- 4 pieds de mise à niveau
- Joint d'étanchéité en caoutchouc
- Pelle à glaçons et étui pour pelle à glaçons

Outils et produits consommables suggérés :

- Tournevis cruciforme
- Coupe-fil
- Niveau de menuisier ou outil équivalent
- Pincés
- Couteau X-acto ou outil similaire
- Pistolet à calfeutrer avec tube de mastic à la silicone de qualité alimentaire

Modèles de bac de stockage des glaçons	Modèles de machines à glaçons modulaires MAXX ICE compatibles				
	MIM370	MIM452	MIM500	MIM600	MIM1000
BIN230	X	X	X		
BIN400	X	X	X	X	
BIN650 *		X	X	X	X
BIN950 *				X	X

** Les modèles BIN650 et BIN950 sont accompagnés d'une plaque d'adaptation*

**LISEZ CE MANUEL ENTIÈREMENT
POUR VOUS AIDER À VOUS FAMILIARISER AVEC VOTRE NOUVEL ÉQUIPEMENT
AVANT DE L'UTILISER.**

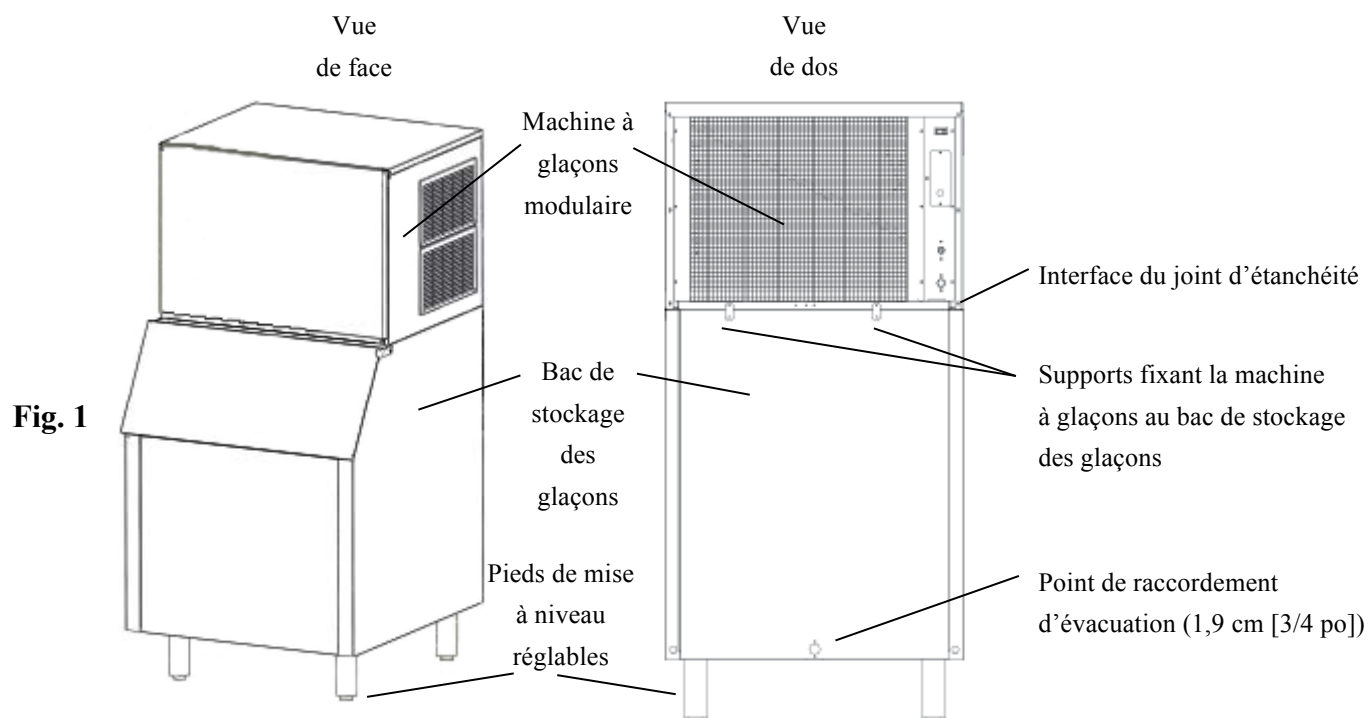
Nous avons fourni de nombreux messages de sécurité importants dans ce manuel.

Lisez et respectez toujours tous les messages de sécurité.

Comprendre les messages de sécurité permettra de vous avertir des dangers potentiels et vous indiquera comment réduire le risque de blessure. Suivez les instructions énoncées dans ce manuel.

En raison de modifications régulières apportées aux conceptions, méthodes, procédures, politiques et réglementations, le contenu de ce manuel est susceptible d'être modifié sans préavis. Bien que nous nous efforcions de bonne foi à fournir des renseignements exacts, nous ne sommes pas responsables des erreurs ou omissions présentées par les renseignements fournis ni des conclusions tirées suite à l'utilisation de ce manuel de référence. Par son utilisation des renseignements fournis, l'utilisateur assume tous les risques associés à une telle utilisation.

MODE D'EMPLOI

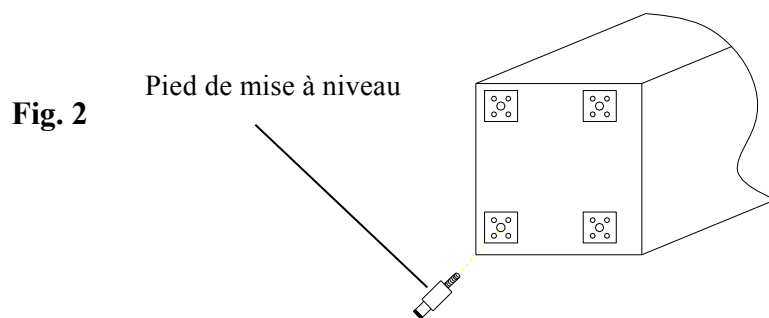


INSTALLATION DES PIEDS DE MISE À NIVEAU

1. Placez le bac sur son flanc (Fig. 2).
2. Installez les quatre pieds de mise à niveau dans le fond du bac de stockage des glaçons. Assurez-vous qu'ils sont appliqués bien à plat contre le fond et bien ajustés sans filetages exposés.
3. Remettez le bac à l'endroit.

Remarque : Il est recommandé d'utiliser un outil de mise à niveau pour assurer que le bac de stockage des glaçons et la machine à glaçons sont de niveau et qu'ils évacuent de manière efficace.

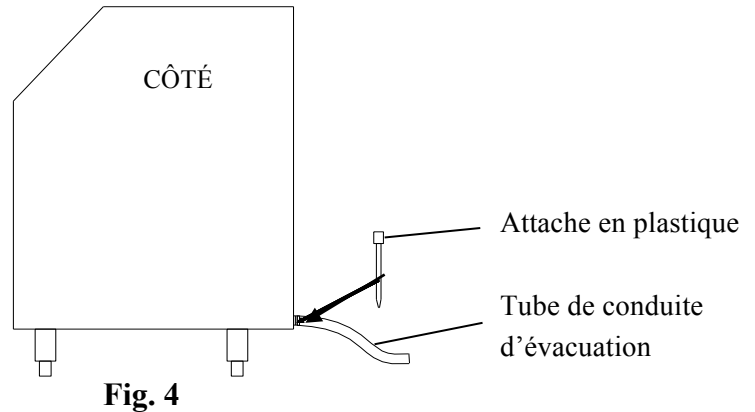
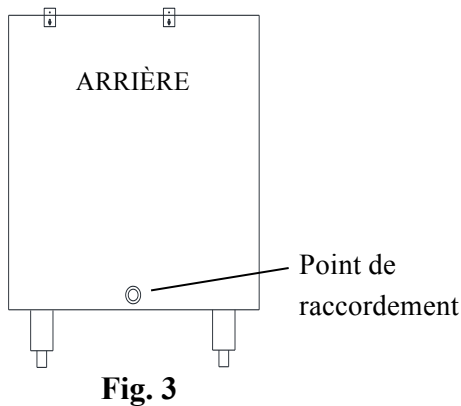
4. Réglez la hauteur des pieds individuellement pour mettre de niveau le bac de stockage des glaçons et la machine à glaçons.



INSTALLATION DE LA CONDUITE D'ÉVACUATION

1. Raccordez le tube de la conduite d'évacuation sur le point de raccordement de l'appareil (Fig. 3).
2. Utilisez un collier de serrage ou les attaches en plastique fournies pour fixer solidement le tube de conduite d'évacuation et procurer un joint bien étanche aux liquides (Fig. 4).

Remarque : Un siphon de sol doit se trouver à proximité de l'emplacement d'installation final puisque la conduite d'évacuation doit être inclinée directement vers la pompe de vidange au sol sans aucune obstruction de l'écoulement.



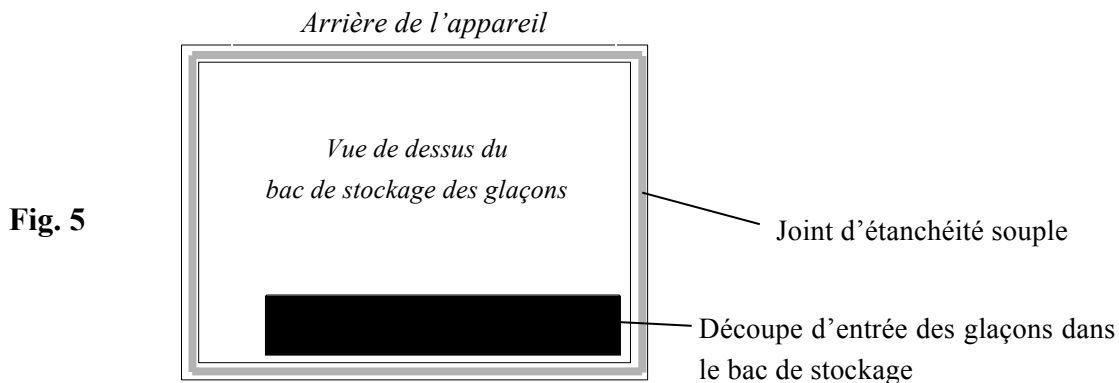
INSTALLATION DE LA MACHINE À GLAÇONS SUR LE BAC DE STOCKAGE DES GLAÇONS

Veillez consulter le mode d'emploi de la machine à glaçons pour les instructions d'installation complètes.

L'interface d'un bac de stockage des glaçons MAXX ICE avec la machine à glaçons d'un autre fabricant peut nécessiter l'ajout d'une plaque d'adaptation pour assurer un ajustement correct de ces deux appareils sans fuite possible.

Remarque : Une installation complète requiert :

- (1) Branchement d'alimentation électrique 115 NEMA 5-15 de la machine à glaçons modulaire.
- (2) Connexion d'une conduite d'alimentation en eau de 103 à 517 kPa (15 à 75 psig [pression manométrique en livre par pouce carré]).
- (3) Connexion des conduites d'évacuation de la machine à glaçons et du bac de stockage des glaçons au siphon de sol.



Première partie :

1. Repérez le joint d'étanchéité souple compris dans l'emballage avec ce bac de stockage.
2. Placez le joint d'étanchéité sur le dessus du bac de stockage. Assurez-vous que le joint d'étanchéité est placé correctement dans la rainure sur le dessus du bac de stockage. (Fig. 5).

- Placez la machine à glaçons de votre choix au-dessus du bac de stockage et assurez-vous qu'elle est correctement alignée avec les côtés et le bord arrière.

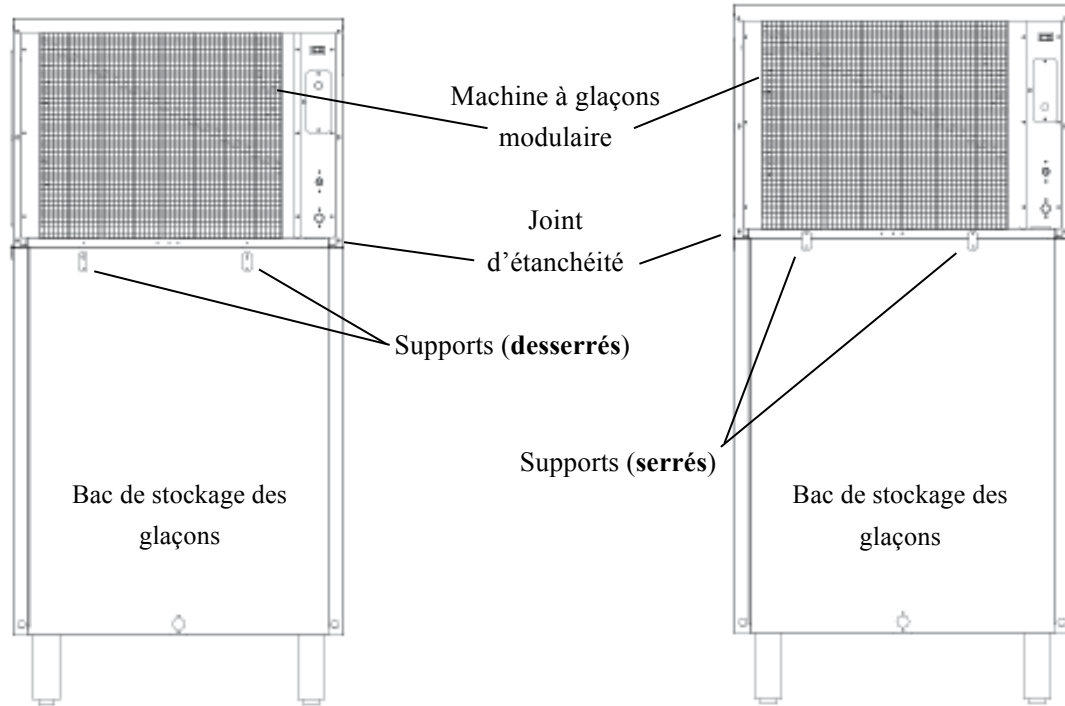


Fig. 6

Fig. 7

Deuxième partie :

- Tournez les supports au dos du bac de stockage des glaçons vers le haut et alignez-les avec les trous en bas de la machine à glaçons (Fig. 6). Fixez solidement les supports en place à l'aide des vis fournies (Fig. 7).
- Appliquez un mastic à la silicone si besoin est entre la machine à glaçons et le bac de stockage des glaçons pour former un joint étanche à l'eau.
- Placez la machine à glaçons et le bac de stockage des glaçons à leur emplacement final.
- Assurez-vous que l'installation est de niveau à l'aide d'un niveau de menuisier ou outil similaire et en tournant les pieds réglables (Fig. 8).

REMARQUE : Assurez-vous que le débit d'eau de la conduite d'évacuation n'est pas compromis, y compris une pente appropriée pour évacuer complètement la conduite au fur et à mesure que l'eau issue de la glace fondue s'écoule du bac. Tout pincement ou obstruction possible dans la conduite d'évacuation peut forcer le refoulement de l'eau dans le bac, posant ainsi un risque pour la santé et faire fondre la glace stockée plus rapidement.

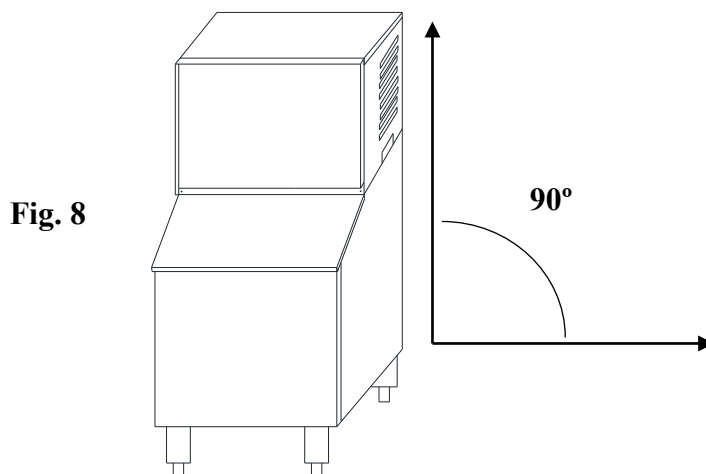


Fig. 8

IMPORTANT
CAPTEUR DE DÉTECTION DE BAC PLEIN

Ce bac dépend d'un volet mobile à charnière et d'un détecteur de proximité de la machine à glaçons pour détecter si le bac est rempli de glaçons. Si la machine à glaçons que vous décidez d'installer sur ce bac n'est pas dotée de cette caractéristique, il faut ajouter un autre type de capteur d'interface de « bac plein ». Ce capteur assurera qu'un bac plein ne déborde pas, ce qui causerait des problèmes de rendement variés.

NETTOYAGE ET ENTRETIEN

ATTENTION :

- Ne conservez jamais rien d'autre que des glaçons dans le bac.
- Si le bac de stockage des glaçons n'est pas utilisé pendant une longue période de temps, il faut le nettoyer et le désinfecter complètement avant de l'utiliser à nouveau.
- Ne laissez aucune solution à l'intérieur du bac de stockage des glaçons après le nettoyage, rincez-le avec soin, puis laissez-le sécher complètement à l'air avant de le remettre en service.

NETTOYAGE DE L'INTÉRIEUR DU BAC : La doublure interne en plastique du bac à glaçons doit être nettoyée et désinfectée avant l'utilisation et au moins 3 fois par an pour garantir des glaçons propres et aseptiques.

5. Assurez-vous que le bac est vide avant de nettoyer l'intérieur.
6. Essuyez ou vaporisez la doublure avec une solution de 29,6 ml (1 once) d'eau de Javel à usage domestique dans 7,57 litres (2 gallons) d'eau brûlante (35 à 46 °C [95 à 115 °F]).
7. Rincez complètement à l'eau claire et vidangez le bac.
8. Laissez le bac sécher complètement avant d'entamer la séquence de production des glaçons.

REMARQUE : Ne planifiez pas d'assainissement avant une journée/un week-end pendant lesquels vous prévoyez un gros volume de consommation de glaçons. Il faut du temps pour récolter suffisamment de glaçons pour remplir à nouveau le bac de stockage des glaçons.

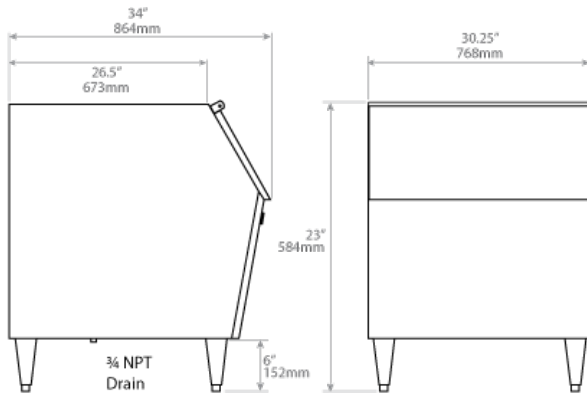
NETTOYAGE DE L'EXÉRIEUR DU BAC : Les surfaces extérieures en acier inoxydable peuvent être nettoyées avec un nettoyant pour acier inoxydable tel que *3M Stainless Steel Cleaner & Polish* ou équivalent.

RECOMMANDATION :

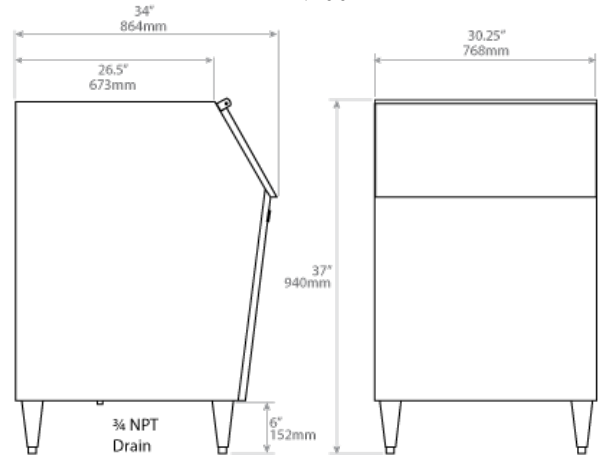
Videz, nettoyez et désinfectez le bac de stockage des glaçons au moins 3 fois par an pour éviter le risque de maladie d'origine alimentaire causée par les glaçons. Développez et respectez un calendrier d'entretien approprié et efficace pour le bac de stockage des glaçons et la tête de production des glaçons.

DIMENSIONS

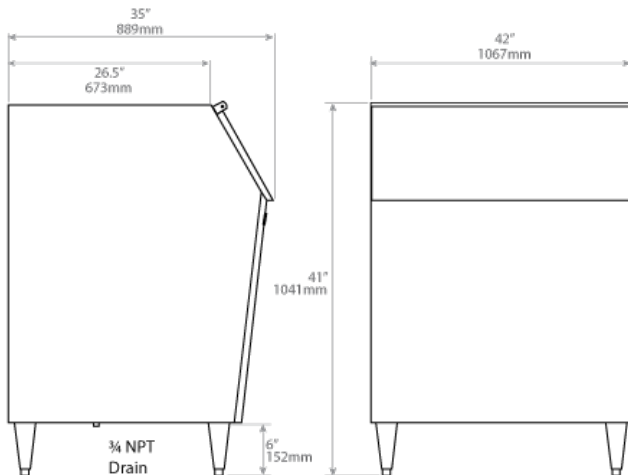
BIN230



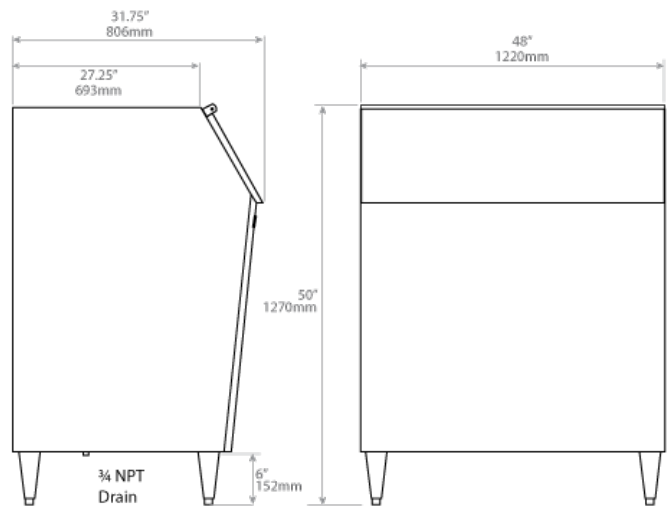
BIN400



BIN650



BIN950



CARACTÉRISTIQUES DU PRODUIT

Modèles de bac de stockage	BIN230	BIN400	BIN650	BIN950
Dimensions totales l*P*H en pouces H comprend des pieds de mise à niveau de 6 po	30,25 po x 34 po x 23 po	30,25 po x 34 po x 37 po	42 po x 35 po x 41 po	48 po x 31,75 po x 50 po
Dimensions totales l*P*H en millimètres H comprend des pieds de mise à niveau de 152 mm	768 mm x 864 mm x 584 mm	768 mm x 864 mm x 940 mm	1 067 mm x 889 mm x 1 041 mm	1 220 mm x 806 mm x 1 270 mm
Capacité de stockage de glaçons (mesure réelle)	104 kg (230 lb)	181 kg (400 lb)	299 kg (660 lb)	431 kg (950 lb)
Capacité AHRI (80 % de la capacité de stockage des glaçons)	83 kg (184 lb)	145 kg (320 lb)	239 kg (528 lb)	345 kg (760 lb)
Modèles suggérés de machines à glaçons MAXX ICE à utiliser avec le BAC	MIM452, MIM370, MIM500	MIM452, MIM370, MIM500, MIM600	MIM452, MIM500, MIM600 et MIM1000 (avec plaque d'adaptation)	MIM600, MIM1000 (avec plaque d'adaptation)



MAXXX ICE

RECIPIENTES PARA ALMACENAR HIELO - SERIE CLASSIC



Modelos: ◆ BIN230 ◆ BIN400 ◆ BIN650 ◆ BIN950

MANUAL DE INSTRUCCIONES, INSTALACIÓN Y MANTENIMIENTO

Para PIEZAS AUTORIZADAS o SERVICIO TÉCNICO, llame al
1-877-368-2797 o visite Service@MaxxHelp.com

3355 Enterprise Avenue, Suite 160, Fort Lauderdale, FL 33331 USA
Teléfono: (954) 202-7419 • Sitio Web: MaximumFoodService.com

TABLA DE CONTENIDO

PIEZAS	3
REFERENCIA: RECIPIENTE PARA ALMACENAR HIELO MAXX ICE y MODELOS COMPATIBLES DE MÁQUINA PARA HACER HIELO MAXX ICE.....	3
INSTRUCCIONES PARA EL USUARIO	4
Instalación de patas niveladoras	4
Instalación de línea de desagüe	5
Instalación de la máquina de hacer hielo dentro del recipiente para almacenar hielo	5-6
Sensor de detección del recipiente lleno	7
LIMPIEZA Y MANTENIMIENTO.....	7
Interior.....	7
Exterior.....	7
DIMENSIONES DEL PRODUCTO	8
ESPECIFICACIONES DEL PRODUCTO	8

VISITE NUESTRO SITIO WEB para LA VERSIÓN MÁS ACTUALIZADA de este MANUAL.

<http://www.maximumfoodservice.com/>

Llene y envíe de vuelta por correo la tarjeta de garantía adjunta.

Conserve la prueba fechada de la factura de compra que fija el plazo de garantía del equipo.

SERIE #: _____

FECHA DE INSTALACIÓN: _____ **MODELO #:** _____

PIEZAS

Se incluyen:

- Recipiente para almacenar hielo: BIN230, BIN400, BIN650 o BIN950
- 4 patas niveladoras
- Junta de goma
- Palita para recolectar hielo, con su funda

Insumos y herramientas recomendadas:

- Desarmador Phillips
- Cortacables
- Nivel de carpintería o herramienta equivalente
- Pinzas
- Cuchilla X-acto o herramienta similar
- Pistola selladora con tubo de pasta selladora de silicona apta para aplicaciones relacionadas con alimentos

Modelos de recipientes para almacenar hielo	Compatibles con los modelos modulares de máquinas de hacer hielo MAXX ICE				
	MIM370	MIM452	MIM500	MIM600	MIM1000
BIN230	X	X	X		
BIN400	X	X	X	X	
BIN650 *		X	X	X	X
BIN950 *				X	X

** Los modelos BIN650 y BIN950 vienen con una placa para adaptador*

LEE ESTE MANUAL EN SU TOTALIDAD

PARA AYUDAR A FAMILIARIZARTE CON EL NUEVO EQUIPO ANTES DE PROCEDER A USARLO.

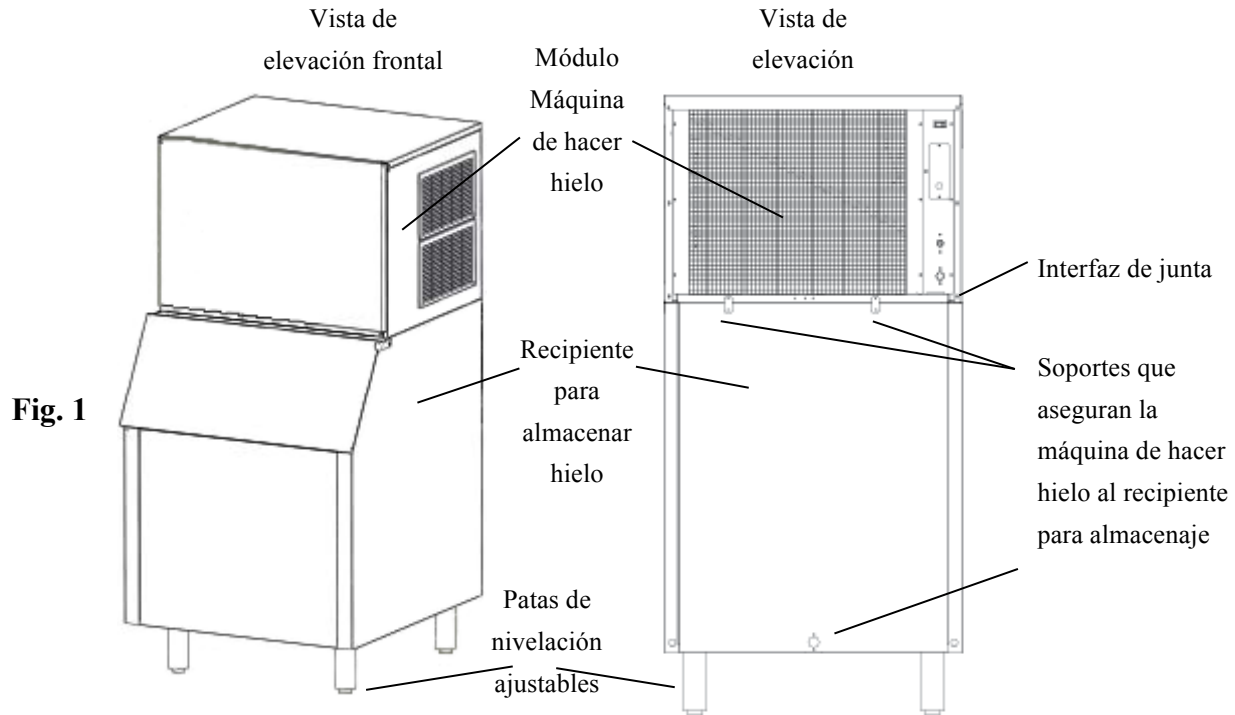
Hemos dado muchos mensajes importantes de seguridad en este manual.

Nunca dejes de leer y cumplir con todos los mensajes de seguridad.

Comprender los mensajes de seguridad ayudará a estar alerta sobre los peligros potenciales, así como reducir la probabilidad de lesión. Hay que seguir las instrucciones tal como se imparten en este manual.

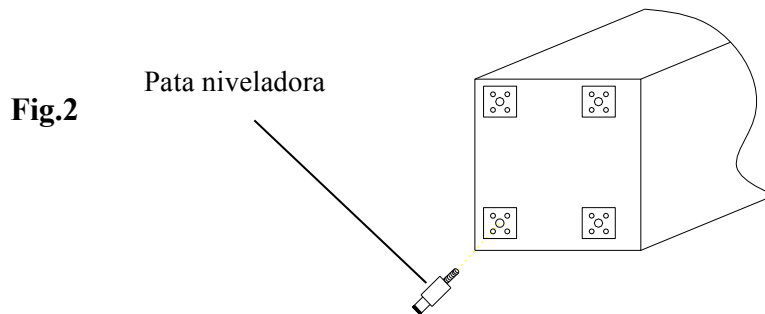
Debido a cambios periódicos en diseños, métodos, procedimientos, políticas y regulaciones, el contenido de este manual está sujeto a cambio sin previo aviso. Aunque hacemos de buena fe todos los esfuerzos necesarios para brindar información exacta, no somos responsables por los errores u omisiones en la información suministradas o en las conclusiones sacadas como resultado del uso de este manual de referencia. Al utilizar la información suministrada, el usuario asume todos los riesgos relacionados con el uso de aquella.

INSTRUCCIONES DEL USUARIO



INSTALACIÓN DE LAS PATAS NIVELADORAS

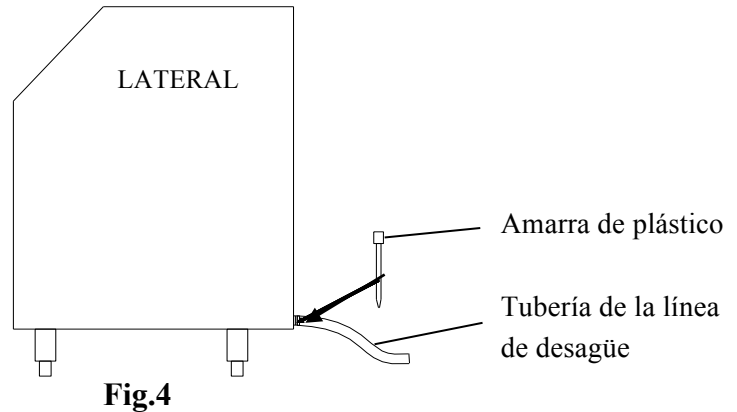
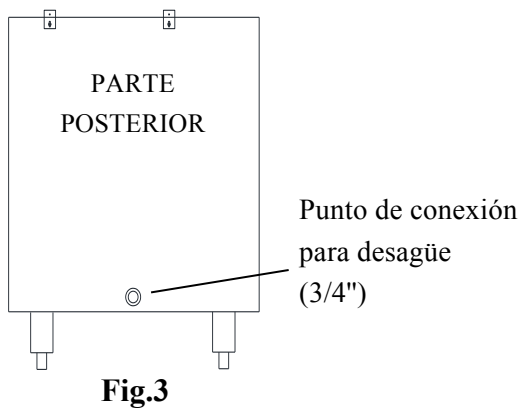
5. Colocar el recipiente sobre uno de sus lados (Fig 2).
6. Instalar las cuatro patas niveladoras en el fondo del recipiente para almacenar hielo. Asegurar que queden al ras y ajustadas sin dejar roscas expuestas.
7. Colocar el recipiente en su posición normal.
Nota: Se recomienda usar una herramienta de nivelación para asegurar que el recipiente de almacenar y la máquina de hacer hielo queden niveladas y con desagüe efectivo.
8. Ajustar la altura de las patas individualmente para garantizar que tanto el recipiente de almacenar como la máquina de hacer hielo queden nivelados.



INSTALACIÓN DE LA LÍNEA DE DESAGÜE

3. Conectar la tubería de la línea de desagüe al punto de conexión en la parte posterior de la unidad (Fig.3).
4. Usar la abrazadera de manguera o las amarras plásticas incluidas para asegurar la tubería de la línea de desagüe y proveer un sellado hermético (Fig.4).

Nota: Un desagüe en el piso debe estar muy próximo al lugar definitivo de instalación, ya que la línea de desagüe tiene que ir directamente en declive al sumidero del desagüe en el piso sin ninguna obstrucción del flujo.



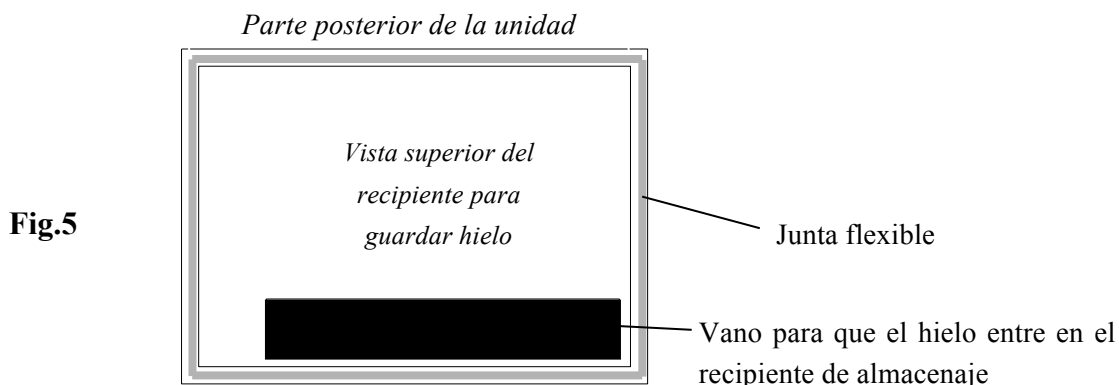
INSTALACIÓN DE LA MÁQUINA DE HACER HIELO DENTRO DEL RECIPIENTE PARA ALMACENARLO

Consulte el manual del usuario de la máquina de hacer hielo para instrucciones completas de instalación.

La interfaz del recipiente para hielo MAXX ICE con máquinas de hacer hielo de otros fabricantes pudiera exigir una placa de adaptación para el encaje correcto de estas dos unidades sin peligro de filtración.

Nota: La instalación completa requiere:

- (1) Conexión 115 NEMA 5-15 de la máquina modular de hacer hielo.
- (2) Conexiones de 15 a 75 psig (libras por pulgada cuadrada de calibre) de la línea de suministro de agua.
- (3) Conexión de la descarga de la máquina de hacer hielo y las líneas de desagüe del recipiente para almacenarlo al desagüe del piso.



PIEZA 1:

8. Localizar la junta flexible incluida en el empaque con este recipiente de almacenaje.
9. Colocar la junta sobre la parte superior del recipiente de almacenaje. Asegurar que la junta está bien colocada en su lugar, en la ranura de la parte superior del recipiente de almacenaje. (Fig.5).

10. Colocar la unidad seleccionada de hacer hielo sobre la parte superior del recipiente para almacenarlo y asegurar la alineación correcta con los lados y el borde posterior.

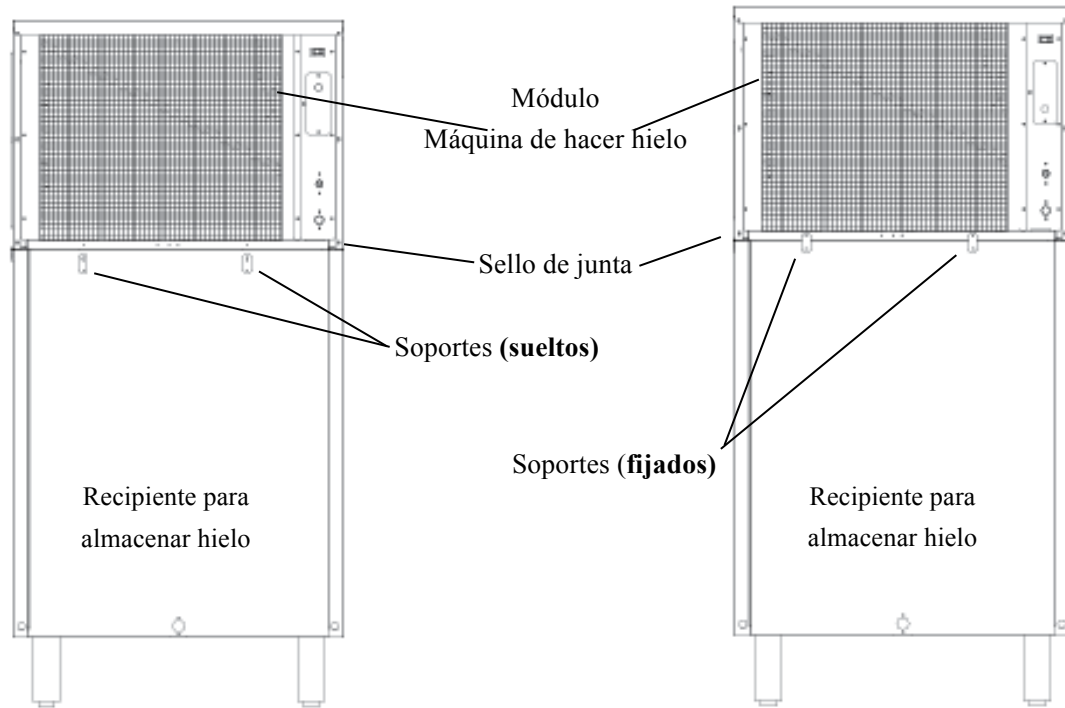


Fig.6

Fig.7

PIEZA 2:

11. Girar hacia arriba los soportes en la parte posterior del recipiente para almacenar hielo y alinearlos con los orificios en la parte inferior de la unidad de hacer hielo (Fig. 6). Asegurar los soportes en su lugar con los tornillos incluidos (Fig. 7).
12. Aplicar pasta de silicona según sea necesaria entre la máquina de hacer hielo y el recipiente para almacenarlo al efecto de lograr un sello hermético.
13. Colocar la máquina de hacer hielo y el recipiente para almacenarlo en su ubicación definitiva.
14. Garantizar que el conjunto esté nivelado usando un nivel de carpintería o herramienta similar, así como girando las patas ajustables (Fig. 8).

NOTA: Asegurar que el flujo de agua en la línea de desagüe no se afecte, incluyendo el declive apropiado para la evacuación total de la línea al descargarse del recipiente el agua del hielo derretido. Cualquier ondulación o bloqueo posible en la línea de desagüe pudiera causar reflujos del agua hacia el recipiente, que entraña peligro para la seguridad, así como que el hielo se derrita más rápidamente.

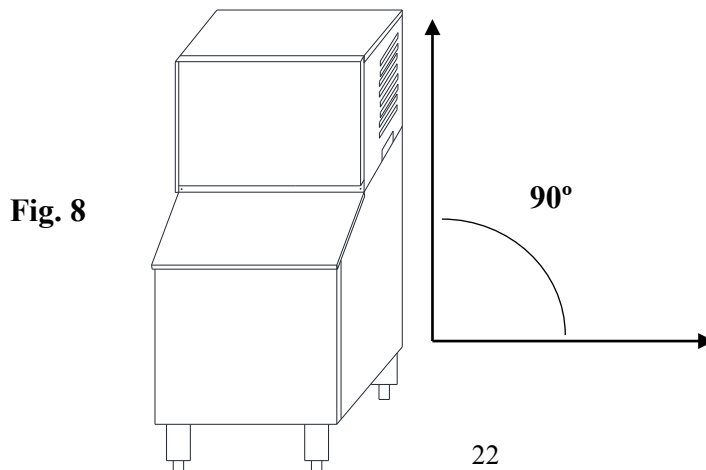


Fig. 8

IMPORTANTE:

SENSOR PARA DETECCIÓN DEL RECIPIENTE LLENO

Este recipiente descansa sobre la máquina de hacer hielo y tiene una tapa móvil con bisagra y un conmutador de proximidad para detectar cuándo el recipiente está completamente cargado de hielo. Si la máquina para hacer hielo seleccionada para montar sobre este recipiente no brinda o no usa este dispositivo, tiene que agregarse otro tipo de interfaz “recipiente lleno”. Este sensor mantendrá el recipiente lleno, pero evitará que se desborde y cause así varios problemas funcionales.

LIMPIEZA Y MANTENIMIENTO

CUIDADO:

- No guardar jamás en el recipiente otra cosa que no sea hielo.
- Si el recipiente para almacenar hielo deja de usarse por mucho tiempo, antes de volver a usarlo tiene que ser limpiado y desinfectado a fondo.
- No dejar ninguna solución dentro del recipiente de almacenaje después de limpiarlo. Hay que enjuagarlo bien y dejar que se seque completamente al aire antes de ponerlo nuevamente en servicio.

CÓMO LIMPIAR EL INTERIOR DEL RECIPIENTE: El revestimiento interior de plástico del recipiente para almacenar hielo tiene que limpiarse y desinfectarse antes de usar y al menos 3 veces al año para asegurar hielo limpio e higiénico.

9. Asegurar que el recipiente esté vacío antes de limpiarlo por dentro.
10. Pasar paño o rociar el revestimiento con solución de 1 onza (28.5 gr) de blanqueador doméstico en 2 galones (7.6 l) de agua caliente (95° a 115°F) (35°C - 46°C).
11. Enjuagar bien con agua limpia y botar el agua que quede en el recipiente.
12. Dejar que el recipiente se seque por completo antes de iniciar la secuencia de hacer hielo.

NOTA: No programar operaciones de desinfección antes de que un día/fin de semana en que se tenga previsto alto consumo de hielo. Se requiere tiempo para recolectar hielo suficiente al efecto de rellenar el recipiente para almacenaje.

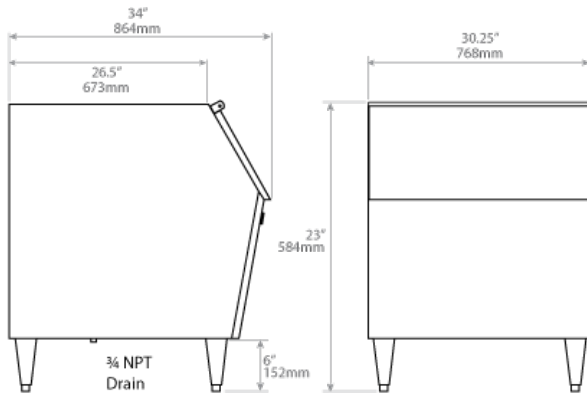
CÓMO LIMPIAR EL EXTERIOR DEL RECIPIENTE: Las superficies exteriores de acero inoxidable pueden limpiarse con limpiadores aptos para ellas, como *3M Stainless Steel Cleaner & Polish* o equivalentes.

RECOMENDACIÓN:

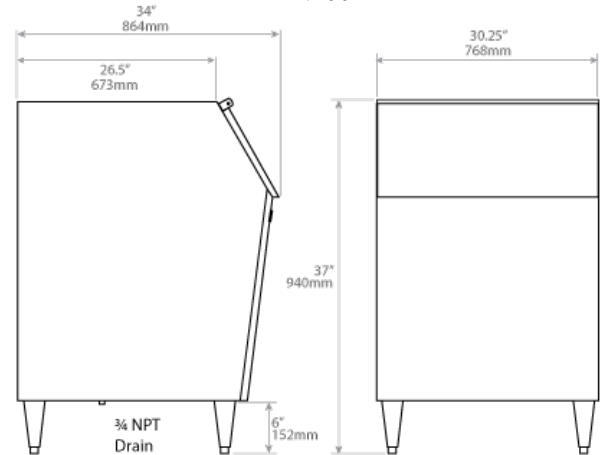
Vaciar, limpiar y desinfectar el recipiente de almacenaje de hielo al menos 3 veces al año para prevenir el riesgo de incidente de enfermedad por hielo relacionada con alimentos. Elaborar y cumplir un calendario apropiado y efectivo de mantenimiento y programación tanto para el recipiente de almacenaje como para la máquina de hacer hielo.

DIMENSIONES

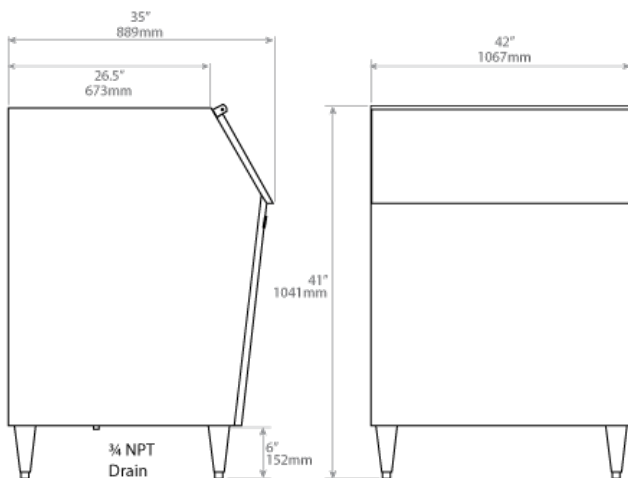
BIN230



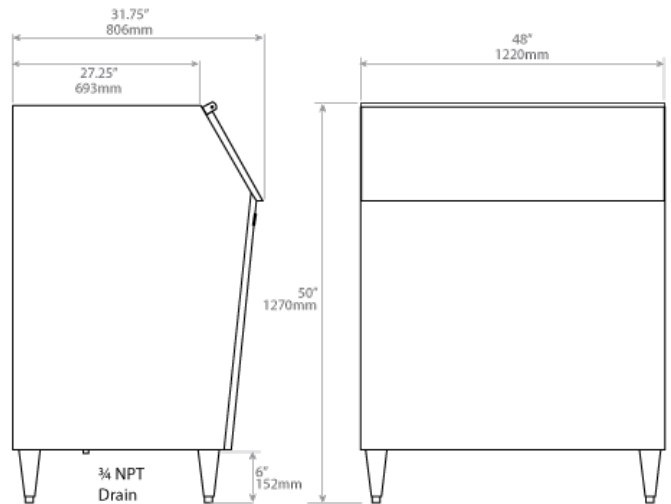
BIN400



BIN650



BIN950



ESPECIFICACIONES DEL PRODUCTO

Modelos de recipientes para almacenar hielo	BIN230	BIN400	BIN650	BIN950
Dimensiones generales en pulgadas de AN*PROF*AL H es con patas niveladoras de 6"	30.25" x 34" x 23"	30.25" x 34" x 37"	42" x 35" x 41"	48" x 31.75" x 50"
Dimensiones generales en milímetros de AN*PROF*AL H es con patas niveladoras de 152 mm	768 mm x 864 mm x 584 mm	768 mm x 864 mm x 940 mm	1067 mm x 889 mm x 1041 mm	1220 mm x 806 mm x 1270 mm
Capacidad de almacenaje de hielo (Operativa)	230 lb (104 kg)	400 lb (181 kg)	660 lbs (299 kg)	950 lbs (431 kg)
Capacidad AHRI (80% de la capacidad operativa de almacenaje de hielo)	184 lbs (83 kg)	320 lbs (145 kg)	528 lbs (239 kg)	760 lbs (345 kg)
Modelos recomendados de máquina de hacer hielo MAXX ICE para usar con el recipiente	MIM452, MIM370, MIM500	MIM452, MIM370, MIM500, MIM600	MIM452, MIM500, MIM600, MIM1000 (con placa para adaptador)	MIM600, MIM1000 (con placa para adaptador)